



for the best

MKB 754



MADO Bandsägen

MKB 749 - 758

MADO Bandsägen

Spitzentechnik im Detail

MADO hat eine Sä gengeneration im Programm, die in Qualität, Leistung und Wertbeständigkeit einmalig ist. Die innovativen Bandsägen von MADO sind konsequent auf die unterschiedlichsten Bedürfnisse von Fleischerhandwerk, Fleischwarenindustrie, Zerlegebetriebe, Filialisten oder Großküchenbetriebe ausgelegt. Mit acht verschiedenen Varianten und einem Schnitthöhendurchlass von 233 – 520 mm bietet MADO Lösungen ganz nach Wahl und Einsatzschwerpunkt.

Alle MADO Bandsägen sind nach neuesten Erkenntnissen für die rationelle, hygienische Lebensmittelverarbeitung komplett aus rostfreiem Edelstahl hergestellt. Sie zerkleinern alles präzise und mit sauberen Schnittflächen, egal ob Fleisch, Knochen, Geflügel oder Fisch.

MKB 754
OFFEN



MKB 754
GESCHLOSSEN



MKB 749



MKB 750



Alle Modelle sind ausgestattet mit

- Elektronischer Motorbremse und Portioniereinrichtung mit Feineinstellung.
- Türmagnetschalter.
- Exakter Bandführung.
- Schnellspanneinrichtung.
- Andrückvorrichtung.
- Höhenverstellbarer Sägebandabdeckung.
- Hochklappbarer Tisch zum Reinigen (MKB 750 – 754).
- Drehzahlregulierung (auf Anfrage).

Die MADO Bandsägen mit ihrem ergonomischen und zukunftsweisenden Design können leicht und hygienisch einwandfrei mit dem Hochdruckreiniger gesäubert werden.

Auch Sägeblatt und Tischbandführung sind in Sekundenschnelle ohne Werkzeug getauscht.

Für die Modellreihen SELEKTA 2, SELEKTA 3 und SELEKTA 4 sind vielfältige Sonderausstattungen erhältlich: Fest- und Schiebetische in mehreren Größen, verstärkte Bandspannung und -führung, Unterschiedliche Motordrehzahlen für alle Arten von Rohstoffen. Die Schiebetischmodelle sind mit Schwerlastkugellagern und exakten Führungen für härtesten industriellen Einsatz geeignet.

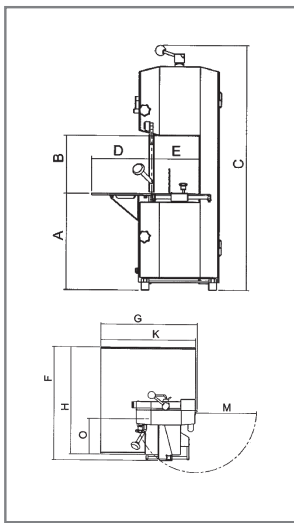
Die SELEKTA 4 Bandsäge ist konsequent auf die Bedürfnisse der Industrie ausgerichtet. Sie ist ideal für den professionellen Einsatz in Zerlegebetrieben sowie in der Fleischwaren- und Fischindustrie. Die Maschine ist mit Rollen- oder Festtisch erhältlich. Die Rollenelemente der MKB 758 können zur Reinigung und Desinfektion entnommen und auf einem Reinigungsgestell abgelegt werden.



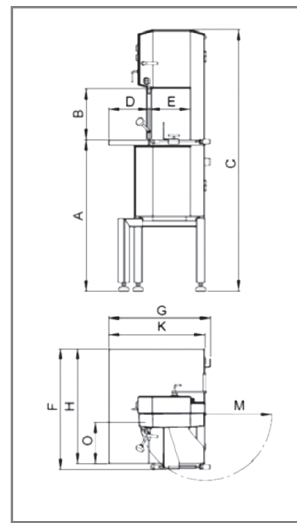
MKB 758



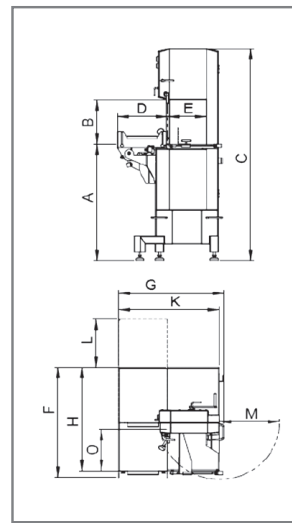
MKB 749 D/W



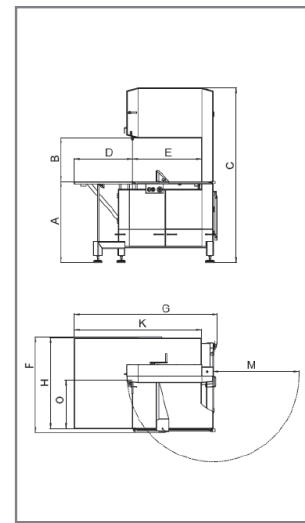
MKB 750/751/753



MKB 752/754



MKB 757/758



	MKB 749 D/W	MKB 750	MKB 751	MKB 752	MKB 753	MKB 754	MKB 757	MKB 758
A	383 mm	879 mm	889 mm	889 mm	895 mm	895 mm	961 mm	961 mm
B	233 mm	290 mm	340 mm	340 mm	410 mm	410 mm	520 mm	520 mm
C	990 mm	1569 mm	1690 mm	1690 mm	1857 mm	1857 mm	2135 mm	2135 mm
D	240 mm	230 mm	325 mm	362 mm	400 mm	436 mm	685 mm	690 mm
E	191 mm	235 mm	280 mm	281 mm	400 mm	400 mm	815 mm	815 mm
F	610 mm	693 mm	831 mm	850 mm	887 mm	908 mm	1122 mm	1111 mm
G	519 mm	579 mm	724 mm	762 mm	944 mm	980 mm	1641 mm	1700 mm
H	575 mm	660 mm	798 mm	798 mm	854 mm	853 mm	1077 mm	1020 mm
K	510 mm	547 mm	688 mm	726 mm	910 mm	946 mm	1498 mm	1498 mm
L				331 mm		397 mm		
M	320 mm	378 mm	430 mm	431 mm	571 mm	571 mm	1014 mm	1010 mm
O	184 mm	238 mm	320 mm	320 mm	375 mm	375 mm	575 mm	575 mm
Stromart	400 V, 50 Hz Drehstrom 230 V, 50 Hz Wechselstrom	400 V, 50 Hz Drehstrom	400 V, 50 Hz Drehstrom	400 V, 50 Hz Drehstrom	400 V, 50 Hz Drehstrom	400 V, 50 Hz Drehstrom	400 V, 50 Hz Drehstrom	400 V, 50 Hz Drehstrom
Motorleistung	1,1 kW	1,5 kW	1,5 kW	1,5 kW	2,2 kW	2,2 kW	4,0 kW	4,0 kW
Absicherung	16 A träge	16 A träge	16 A träge	16 A träge	16 A träge	16 A träge	16 A träge	16 A träge
Drehzahlen	1425/1400 U/min	1435 U/min	1435 U/min	1435 U/min	965 U/min	965 U/min	1435 U/min	1435 U/min
Schnittgeschw.	17 m/sec.	17 m/sec.	22 m/sec.	22 m/sec.	22 m/sec.	22 m/sec.	22 m/sec.	22 m/sec.
Schnittbreite max.	191 mm	235 mm	280 mm	280 mm	400 mm	400 mm	800 mm	800 mm
Schnitthöhe max.	233 mm	280 mm	330 mm	330 mm	400 mm	400 mm	505 mm	505 mm
Sägebandmaße	1750 x 16 x 0,5 mm	2170 x 16 x 0,5 mm	2430 x 16 x 0,5 mm	2430 x 16 x 0,5 mm	3150 x 16 x 0,6 mm	3150 x 16 x 0,6 mm	4455 x 16 x 0,6 mm	4455 x 16 x 0,6 mm
Gewicht	ca. 60 kg	ca. 102 kg	ca. 147 kg	ca. 170 kg	ca. 205 kg	ca. 225 kg	ca. 400 kg	ca. 400 kg

Abmessungen und technische Daten - Keine Konstruktionszeichnung - Änderungen vorbehalten - Genaue Anschlussmaße sind zu erfragen