



MEW 713



STOPFWÖLFE MANUAL MINCERS

MEW 710 – 719

Stopfwölfe

Manual mincers

Informationen

Information

Die leistungsstarken MADO Stopfwölfe sind die idealen Partner - vom Tischgerät bis zum Standgerät für höchste Ansprüche konstruiert. Verschiedene Varianten stehen zur Auswahl. Modernste Fertigungstechnik und hochwertige Rohmaterialien gewährleisten in jeder Phase optimale Arbeitsergebnisse. Durch die besondere Formgebung des Einzugs der Arbeitsschnecke kann bei allen MADO Wölfen weitestgehend auf den Stopfer verzichtet werden. Mit den MADO Stopfwölfen MEW 718/719 lässt sich auch leicht angefrorenes Material mühelos verarbeiten. Die integrierte Kühlung der MADO Stopfwölfe MEW 714 – 716 gewährleistet, dass alle Flächen, die mit dem Fleisch in Berührung kommen, auf konstant niedriger Temperatur gehalten werden.

The powerful MADO manual mincers are the ideal partners – from table top to floor-standing device constructed for the highest demands. Different variations are available. Latest production technology and high quality raw materials guarantee optimal work results in every phase. Due to the special designed intake of the processing worm, the stuffer can be largely dispensed with in all MADO grinders. With the MADO manual mincers MEW 718/719, even slightly frozen material can be processed easily. The integrated cooling of the MADO manual mincers MEW 714 – 716 ensures that all surfaces that come into contact with the meat are kept at a constantly low temperature.

MEW 710 / MEW 713

Serienausstattung:

- Maschine und Schnecke aus rostfreiem Edelstahl
- Schneidsatz Unger
- Herausnehmbares Schneckengehäuse

Optionen / Zubehör:

- Schneidsatz Enterprise (MEW 713)
- Untergestell fahrbar, inkl. Ablagetisch (MEW 713)

MEW 710 / MEW 713

Standard equipment:

- Machine and worm made of stainless steel
- Cutting set Unger
- Removable worm housing

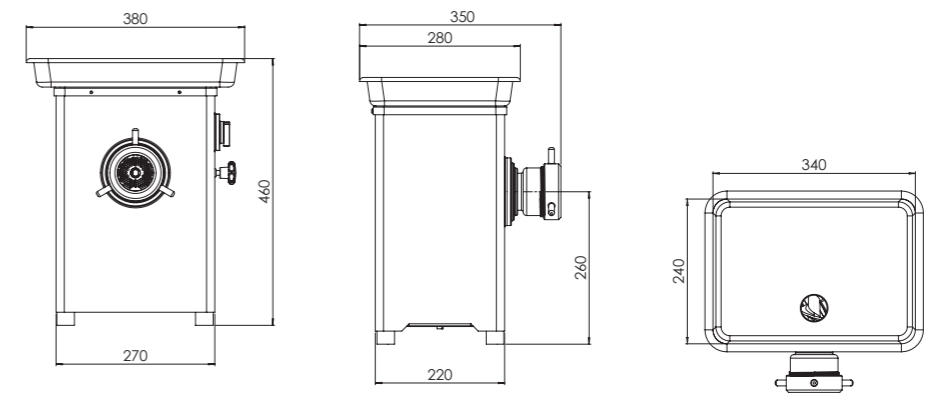
Options / accessories:

- Cutting set Enterprise (MEW 713)
- Movable frame with table (MEW 713)

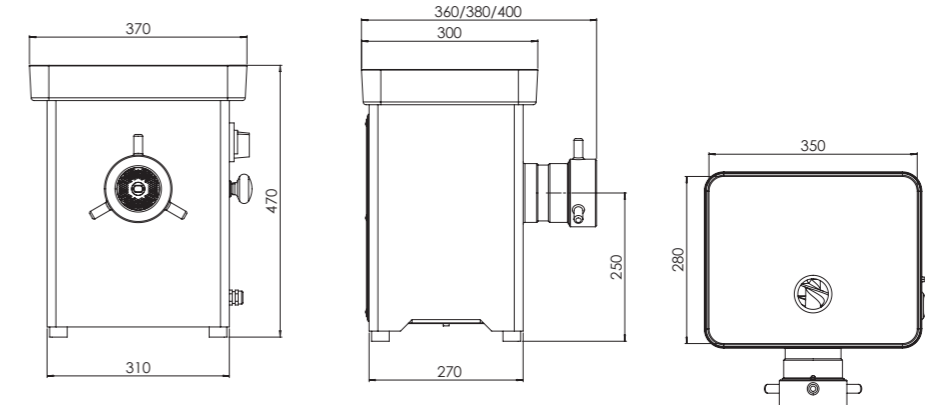
MEW 710



MEW 710



MEW 713



Maßangaben in mm / Dimensions in mm

	MEW 710	MEW 713
Motorspannung / Motor voltage	400 V, 50 Hz, Drehstrom 230 V, 50 Hz, Wechselstrom / 400 V, 50 Hz, 3-phase AC 230 V, 50 Hz, single-phase AC	400 V, 50 Hz, Drehstrom 230 V, 50 Hz, Wechselstrom / 400 V, 50 Hz, 3-phase AC 230 V, 50 Hz, single-phase AC
Absicherung / Fuse protection	16 A träge / inert	16 A träge / inert
Motorleistung / Motor capacity	1,5 kW Drehstrom / 3-phase AC 1,1 kW Wechselstrom / single-phase AC	1,5 kW Drehstrom / 3-phase AC 1,1 kW Wechselstrom / single-phase AC
Drehzahlen / Speed / r.p.m.	AS 210 U/min. / r.p.m.	AS 210 U/min. / r.p.m.
Schneidsatz Standard / Cutting set standard	Unger R 70	Unger H 82 / Enterprise E 22
Theoretische Stundenleistung / Theoretical output per hour	ca. / approx. 150 kg / h	ca. / approx. 400 kg / h
Trichtervolumen / Hopper capacity	ca. / approx. 4 Liter / litres	ca. / approx. 6 Liter / litres
Gewicht / Weight	ca. / approx. 33 kg	ca. / approx. 45 kg

Änderungen vorbehalten / Subject to change

Stopfwölfe gekühlt

Manual mincers cooled

Informationen

Information

MEW 714 – MEW 716

Serienausstattung:

- Maschine und Schnecke aus rostfreiem Edelstahl
- Schneidsatz Unger
- Herausnehmbares Schneckengehäuse
- Vorkammer aus Kunststoff (MEW 715 / 716)
- Portioniereinrichtung (MEW 716)

Optionen / Zubehör:

- Schneidsatz Enterprise
- Untergestell fahrbar, inkl. Ablagetisch

MEW 714 – MEW 716

Standard equipment:

- Machine and worm made of stainless steel
- Cutting set Unger
- Removable worm housing
- Pre-chamber made of plastic (MEW 715 / 716)
- Portioning device (MEW 716)

Options / accessories:

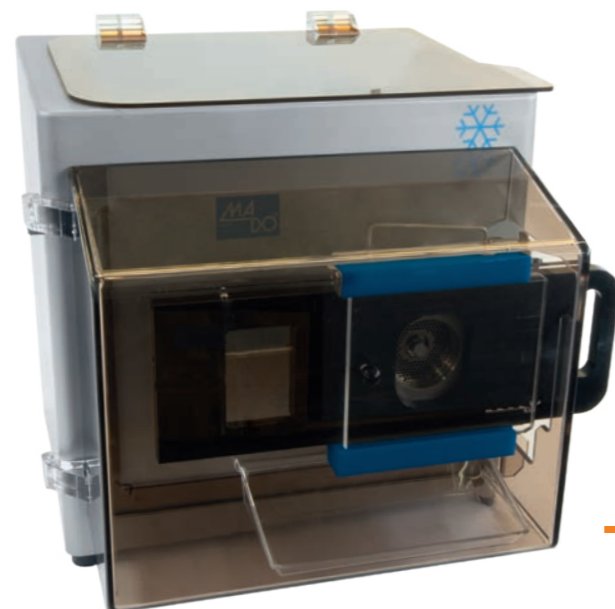
- Cutting set Enterprise
- Movable frame with table



MEW 714

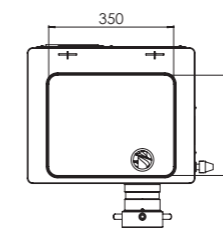
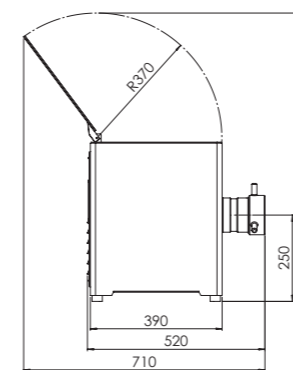
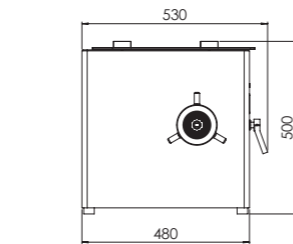


MEW 715

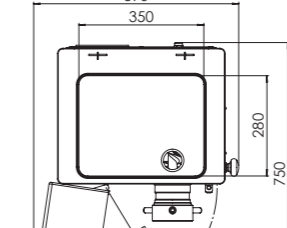
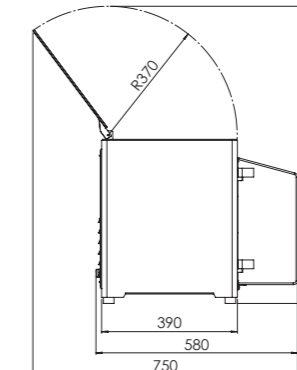
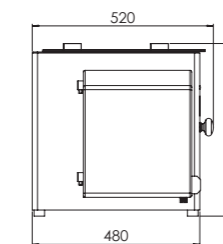


MEW 716

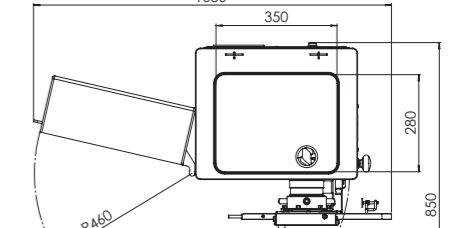
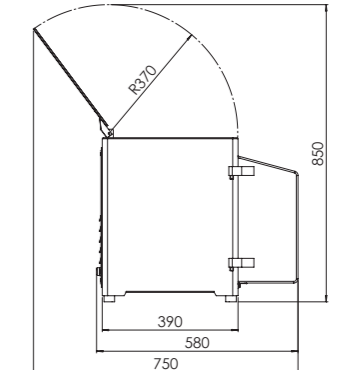
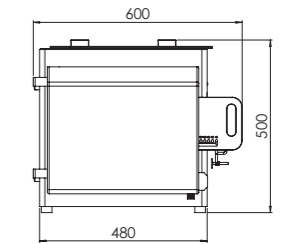
MEW 714



MEW 715



MEW 716



Maßangaben in mm / Dimensions in mm

	MEW 714	MEW 715	MEW 716
Motorspannung / Motor voltage	400 V, 50 Hz, Drehstrom 230 V, 50 Hz, Wechselstrom / 400 V, 50 Hz, 3-phase AC 230 V, 50 Hz, single-phase AC	400 V, 50 Hz, Drehstrom 230 V, 50 Hz, Wechselstrom / 400 V, 50 Hz, 3-phase AC 230 V, 50 Hz, single-phase AC	400 V, 50 Hz, Drehstrom 230 V, 50 Hz, Wechselstrom / 400 V, 50 Hz, 3-phase AC 230 V, 50 Hz, single-phase AC
Absicherung / Fuse protection	16 A träge / inert	16 A träge / inert	16 A träge / inert
Motorleistung / Motor capacity	1,5 kW Drehstrom / 3-phase AC 1,1 kW Wechselstrom / single-phase AC	1,5 kW Drehstrom / 3-phase AC 1,1 kW Wechselstrom / single-phase AC	1,5 kW Drehstrom / 3-phase AC 1,1 kW Wechselstrom / single-phase AC
Drehzahlen / Speed / r.p.m.	AS 210 U/min. / r.p.m.	AS 210 U/min. / r.p.m.	AS 210 U/min. / r.p.m.
Schneidsatz Standard / Cutting set standard	Unger H 82 / Enterprise E 22	Unger H 82 / Enterprise E 22	Unger H 82
Theoretische Stundenleistung / Theoretical output per hour	ca. / approx. 400 kg / h	ca. / approx. 400 kg / h	ca. / approx. 400 kg / h
Trichtervolumen / Hopper capacity	ca. / approx. 6 Liter / litres	ca. / approx. 6 Liter / litres	ca. / approx. 6 Liter / litres
Gewicht / Weight	ca. / approx. 70 kg	ca. / approx. 79 kg	ca. / approx. 80 kg

Änderungen vorbehalten / Subject to change

Stopfwölfe Manual mincers

Informationen Information

MEW 717 – MEW 719

Serienausstattung:

- Maschine und Schnecke aus rostfreiem Edelstahl
- Schneidsatz Enterprise E 32 (MEW 717)
- Schneidsatz Unger (MEW 718 / 719)
- Herausnehmbares Schneckengehäuse (MEW 717 / 718)
- Abnehmbarer Handschutz (MEW 718 / 719)
- Mechanischer Schneckenausstoßer (MEW 719)
- Zwei Geschwindigkeiten (MEW 719)
- Rückwärtslauf (MEW 718 / 719)

Optionen / Zubehör:

- Schneidsatz Unger B 98 (MEW 717)
- Fahrbare Ausführung (MEW 718 / 719)
- Tischversion (MEW 717)
- Auslaufschutz elektrisch verriegelt (MEW 718 / 719)
- Trennsatz mechanisch zentral (MEW 718 / 719)
- Untergestell fahrbar (MEW 717)

MEW 717 – MEW 719

Standard equipment:

- Machine and worm made of stainless steel
- Cutting set Enterprise E 32 (MEW 717)
- Cutting set Unger (MEW 718 / 719)
- Removable worm housing (MEW 717 / 718)
- Removable hand protection (MEW 718 / 719)
- Mechanical worm ejector (MEW 719)
- Two speeds (MEW 719)
- Reverse mode (MEW 718 / 719)

Options / accessories:

- Cutting set Unger B 98 (MEW 717)
- Movable version (MEW 718 / 719)
- Table top version (MEW 717)
- Electrically locked outlet guard (MEW 718 / 719)
- Separating system central manually operated (MEW 718 / 719)
- Movable frame (MEW 717)

MEW 718

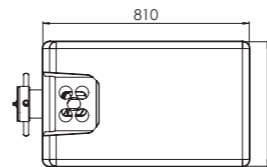
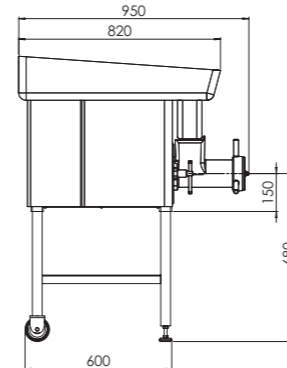
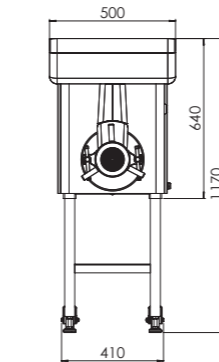
MEW 719

MEW 717

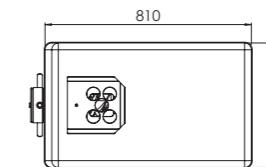
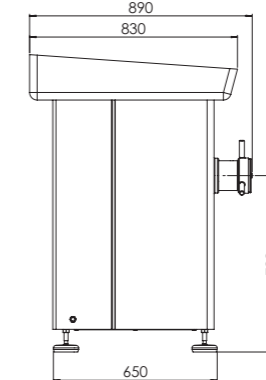
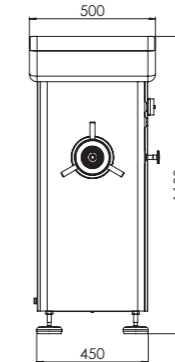
UNTERGESTELL FAHRBAR MOVABLE FRAME



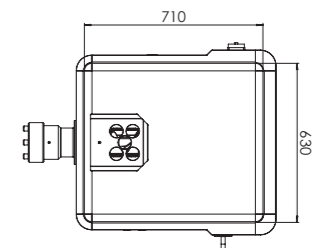
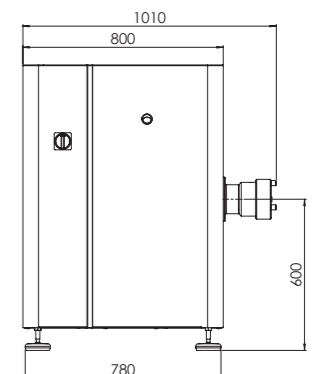
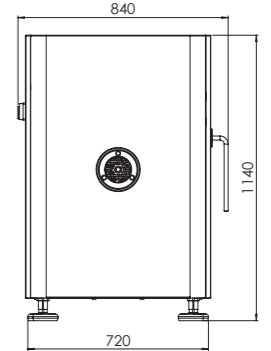
MEW 717



MEW 718



MEW 719



Maßangaben in mm / Dimensions in mm

	MEW 717	MEW 718	MEW 719
Motorspannung / Motor voltage	400 V, 50 Hz, Drehstrom / 400 V, 50 Hz, 3-phase AC	400 V, 50 Hz, Drehstrom / 400 V, 50 Hz, 3-phase AC	400 V, 50 Hz, Drehstrom / 400 V, 50 Hz, 3-phase AC
Absicherung / Fuse protection	16 A träge / inert	16 A träge / inert	25 A träge / inert
Motorleistung / Motor capacity	AS 2,9 kW	AS 4,0 kW	AS 4,8 / 6,0 kW
Drehzahlen / Speed / r.p.m.	AS 220 U/min. / r.p.m.	AS 220 U/min. / r.p.m.	AS 134/258 U/min. / r.p.m.
Schneidsatz Standard / Cutting set standard	Enterprise E 32	Unger B 98	Unger D 114
Theoretische Stundenleistung / Theoretical output per hour	ca. / approx. 1.200 kg / h	ca. / approx. 1.000 kg / h	ca. / approx. 1.400 kg / h
Trichtervolumen / Hopper capacity	ca. / approx. 60 Liter / litres	ca. / approx. 60 Liter / litres	ca. / approx. 80 Liter / litres
Gewicht / Weight	ca. / approx. 125 kg	ca. / approx. 160 kg	ca. / approx. 250 kg

Änderungen vorbehalten / Subject to change