

MTK 661 / 662

CUTTER

MTK 661 / 662, MSK 760



Cutter



Informations

Les cutters MADO MTK 661/662, MSK 760 H II avec une capacité de cuve de 13, 20 et 35 kg sont optimales pour les petites charges.

Le bâti de la machine complètement fermé, en inox, garantit une longue durée de vie.

Equipement de série :

- Bâti complètement fermé
- Châssis, éléments de fonction et cuve en inox
- Deux vitesses de cuve et de coupe
- Tête de coupe amovible
- Frein moteur
- Thermomètre analogique (Plage de mesure -10°C à +70°C)

Options :

- Thermomètre digital avec arrêt à température atteinte
- Soubassement mobile (MTK 661 / 662)
- Tête de coupe 3 couteaux (MSK 760 H II)

MTK 661

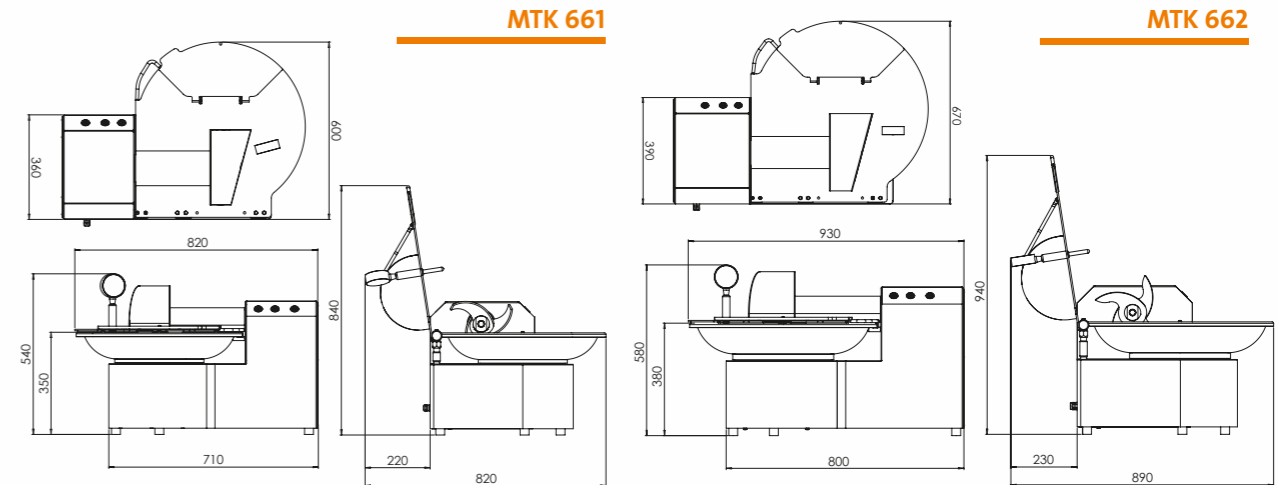


MTK 662

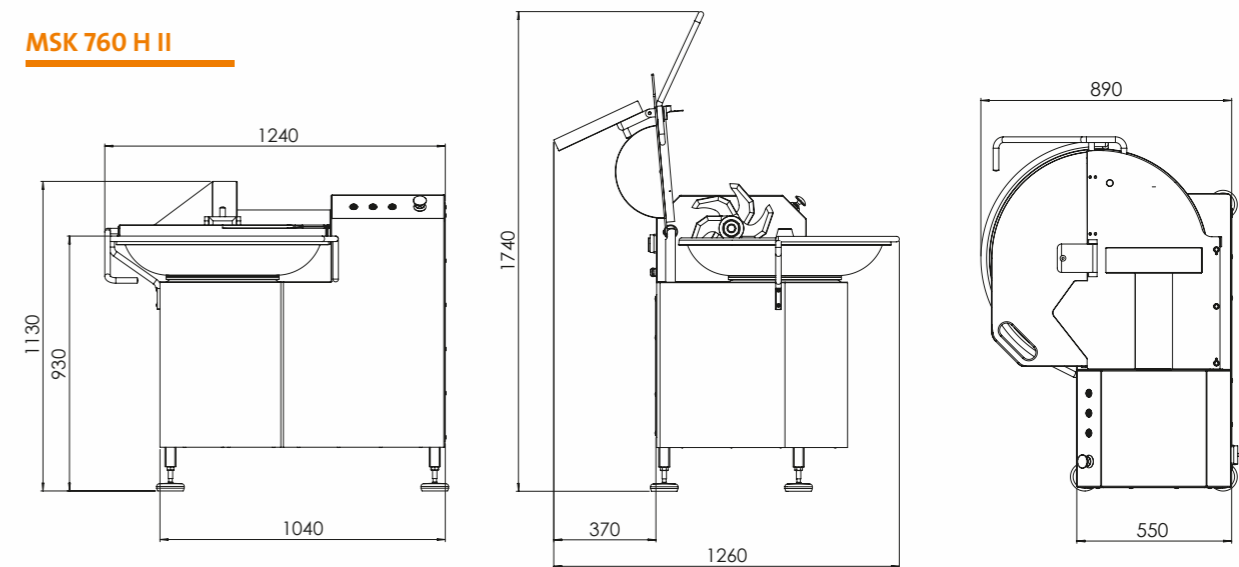


AVEC THERMOMÈTRE DIGITAL ET SOUBASSEMENT MOBILE

MSK 760 H II



MSK 760 H II



Dimensions en mm

	MTK 661	MTK 662	MSK 760 H II
Tension	400 V, 50 Hz, Triphasé	400 V, 50 Hz, Triphasé	400 V, 50 Hz, Triphasé
Fusible	16 A temporisé	16 A temporisé	32 A temporisé
Puissance moteur	1,7 / 2,2 kW	3,2 / 4,0 kW	9,5 / 11,0 kW
Tête de coupe	3 pièces	4 pièces	6 pièces
Vitesse arbre de coupe	1400 / 2800 tr/min	1400 / 2800 tr/min	1750 / 3500 tr/min
Vitesse de cuve	12 / 24 tr/min	12 / 24 tr/min	12 / 24 tr/min
Capacité de cuve	env. 13 litres	env. 20 litres	env. 35 litres
Poids	env. 120 kg	eenv. 150 kg	env. 420 kg

Sous réserve de modifications